

IN-ECO RING BLOWER

INW

puhala/vakuumske pumpe, jednostupanjske i višestupanjske, s bočnim kanalom

NAPUTAK ZA UPOTREBU

(verzija 2012.03)

Zahvaljujemo Vam se na kupnji puhala/vakuumske pumpe tipa INW.

Molimo Vas da prije puštanja puhala/vakuumske pumpe u pogon, proučite ovaj Naputak.



Puhala – vakuumske pumpe INW udovoljavaju zahtjevima Smjernice 2002/95/EZ Europskog parlamenta i Vijeća Europe iz dana 27. siječnja 2003. o ograničenju upotrebe nekih opasnih tvari u električnim i elektronskim postrojenjima.



CE Puhala – vakuumske pumpe INW ispunjavaju zahtjeve smjernice Europske zajednice za strojeve i postrojenja (CE).

SADRŽAJ

IN-ECO RING BLOWER.....	1
INW.....	1
Napatok za upotrebu	1
SADRŽAJ	2
1 Definicije.....	3
1.1 Općenito	3
1.2 Opis puhala/vakuumske pumpe INW.....	3
2 Sigurnost	4
3 Primjena	5
3.1 Općenito	5
3.2 Podmienky použitia.....	6
3.3 Temperatura plinova na izlazu	7
4 Instalacija.....	7
4.1 Rukovanje, premještanje, prijevoz	7
4.2 Montaža	8
4.3 Instalacija.....	8
5 Rad postrojenja	9
5.1 Puštanje u rad.....	9
5.2 Rad postrojenja.....	9
6 Održavanje	10
6.1 Pregledi.....	10
6.2 Održavanje	10
6.3 Skladištenje	10
7 Servisiranje.....	10
8 Pribor.....	10
8.1 Zračni filter	11
8.2 Sigurnosni ventil	11
8.3 Manometar.....	11
8.4 Povratna klapna.....	11
PREPORUČENA instalacija puhala/vakuumske pumpe INW s priborom:	11
9 Zbrinjavanje otpada	11
10 Jamstvo	12

Aktualne informacije o kompaniji i njenim proizvodima ćete naći na web stranici www.in-eco.sk.

1 DEFINICIJE

1.1 OPĆENITO

Naputak

Ovaj naputak za upotrebu je zaštićen pravom intelektualne svojine odnosno autorskim pravom kompanije IN-ECO, spol. s r.o. Pridržavamo pravo na promjene podataka. Aktualna verzija Naputka dostupna je na web stranici www.in-eco.sk

Postrojenje

Pojam postrojenje odnosno električno postrojenje u ovom Naputku obično podrazumijeva puhalo ili vakuumsku pumpu s bočnim kanalom.

Puhalo/vakuumska pumpa INW

Pojam puhalo/vakuumska pumpa INW podrazumijeva bilo koje puhalo odnosno vakuumsku pumpu s bočnim kanalom tipa INW, jednostupanjsku ili višestupanjsku. Da li postrojenje radi kao puhalo ili kao vakuumska pumpa, ovisi o načinu ugradnje u sistem.

Plin

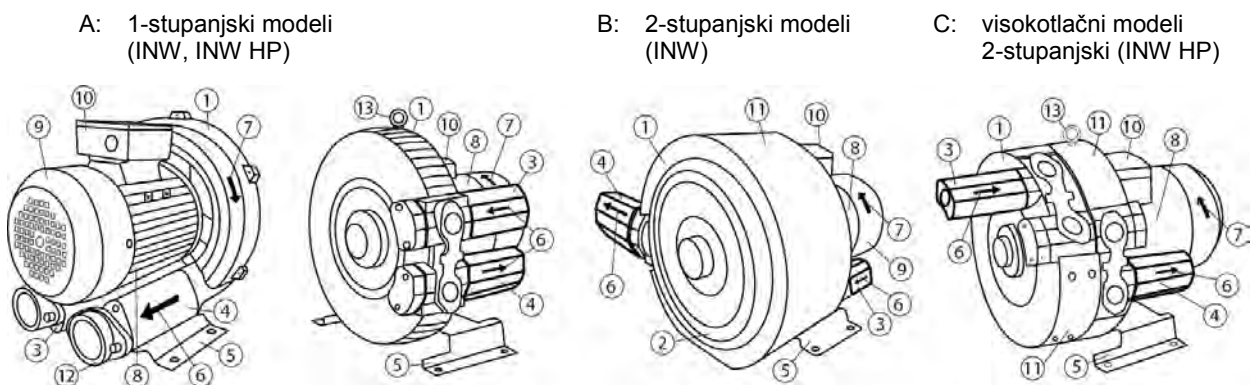
Pojam plin u ovom Naputku podrazumijeva čisti plin ili smjesu plinova. U praksi se obično radi o zraku.

Autorizirani servis IN-ECO

Pojam autorizirani servis IN-ECO u ovom naputku podrazumijeva servisni centar kompanije spolnosti IN-ECO, spol. s r. o. Za više detaljnijih informacija posjetite web stranicu (podaci za kontakt) www.in-eco.sk.

1.2 OPIS PUHALA/VAKUUMSKE PUMPE INW

Slika br. 1: Opis montiranog puhalo/vakuumske pumpe INW



- 1 > Kompresijska komora
- 2 > Čeoni poklopac kompresijske komore
- 3 > Usisno grlo s prigušivačem buke
- 4 > Izlazno grlo s prigušivačem buke
- 5 > Montažna nožica
- 6 > Strelica smjera strujanja plina
- 7 > Strelica smjera okretanja rotora

- 8 > Pogonski motor
- 9 > Poklopac (kućište) ventilatora
- 10 > Priključni ormar
- 11 > Vodeći lim rashladnog zraka
- 12 > Prirubnica usisnog/izlaznog grla
- 13 > Ušica za vješanje

2 SIGURNOST



Nestručno rukovanje postrojenjem može uzrokovati teške ozljede, a čak i smrt!

Prije bilo kakvog rukovanja s puhalom/vakuumskom pumpom INW proučite, molim, ovaj Naputak. Sve osobe koje rade s ovim postrojenjima moraju potpuno shvatiti sve navedene upute. Pridržavajte se svih uputa navedenih u Naputku. Naputak mora biti smješten na vidljivom mjestu u neposrednoj blizini postrojenja.

S postrojenjem smiju raditi samo osobe koje su prošle odgovarajuću obuku prema ovom Naputku i u skladu s odgovarajućim propisima zaštite na radu.

Kod rukovanja s ovim postrojenjem obavezno koristite zaštitna sredstva za osobnu zaštitu na radu. Pri radu nemojte nositi raspuštenu dugačku kosu niti široku odjeću.

Prije puštanja u rad postrojenje mora biti kompletno montirano. Dakle, prije puštanja postrojenja u rad provjerite slijedeće: poklopac (kućište) priključnog ormarića, prigušivače buke u usisnom i izlaznom grlu, te poklopac (kućište) ventilatora. Nemojte ni u kom slučaju vršiti neovlaštene zahvate na konstrukciji postrojenja. Nemojte demontirati poklopac niti druge konstrukcijske dijelove (osim ušice za vješanje).

Nemojte skidati s postrojenja samolijepljive etikete sa uputama i sigurnosnim upozorenjima.



Opasnost od ozljeda uslijed strujnog udara!

Radove na električnom postrojenju smije izvoditi samo stručno osposobljeni električar koji je dužan pridržavati se svih odgovarajućih tehničkih standarda.

Prije izvođenja radova na električnom postrojenju:

- > odspojite postrojenje od izvora napona,
- > spriječite nenamjerno uključivanje postrojenja,
- > provjerite da je postrojenje odspojeno od izvora napona,
- > prekrijte ili izolirajte sve susjedne dijelove koji su pod naponom.

Poklopac priključnog ormarića na motoru postrojenja smije biti otvoren tek nakon što provjerite da je postrojenje stvarno odspojeno od izvora napona.



Opasnost od ozljeda uslijed pretlaka ili podtlaka!

U redovitim intervalima provjeravajte cjevovode, spojni materijal i elemente za pričvršćenje te armature.

Poduzmite odgovarajuće mjere zaštite od:

- > naglog gubitka plina,
- > naglog uvlačenja kose ili dijelova odjeće u dodiru s postrojenjem.



Opasnost od ozljeda uslijed rotirajućih dijelova (vanjski ventilator, radno kolo, vratilo)!

Ako su usisna i izlazna grla otvorena, rotirajuće radno kolo je normalno dostupno! Nemojte ni u kom slučaju dirati postrojenje preko otvorenih grla! Nemojte stavljati nikakve strane predmete u unutrašnjost postrojenja (preko otvora)! Spriječite pristup radnom kolu postrojenja preko usisnih i izlaznih grla! Nakon obustave odnosno stavljanja postrojenja van pogona pričekajte dok se radno kolo potpuno ne zaustavi.

U poklopcu (kućištu) vanjskog ventilatora nalaze se otvori preko kojih može doći do uvlačenja i namotavanja kose ili širokih dijelova odjeće u postrojenje.

Poduzmite odgovarajuće mjere zaštite od:

- > reznih ozljeda, odsijecanja udova,
- > zahvaćanja i uvlačenja (namotavanja) kose ili odjeće.

**Opasnost od ozljeda uslijed propusnosti postrojenja odnosno gubitka plinova!**

U redovitim intervalima provjeravajte nepropusnost cjevovoda, spojnog materijala i elemenata za pričvršćenje te nepropusnost armature.

Poduzmite odgovarajuće mjere zaštite od:

- > Ozljeda uslijed gubitka komprimiranog plina / plina na izlazu (opasnost od opekotina).

**Opasnost od ozljeda uslijed dodira s vrućim površinama postrojenja i vrućim fluidom!**

Tijekom rada puhalo/vakuumska pumpa može biti zagrijan(a) na visoku temperaturu. Temperatura zagrijane površine tijekom rada postrojenja može biti veća od 70°C, a u nekim slučajevima čak i 160°C.

Nemojte dirati površinu postrojenja dok je u radu – u protivnom postoji opasnost od opekotina. Nakon stavljanja postrojenja izvan pogona pričekajte dok se postrojenje potpuno ne ohladi.

Ako je to potrebno, montirajte odgovarajući štitnik za zaštitu od nenamjernog dodira vrućih površina postrojenja (zaštitna pletena žica, perforirani lim i slično).

Komprimirani plinovi mogu biti jako vrući!

Poduzmite odgovarajuće mjere zaštite od:

- > izravnog dodira s vrućim postrojenjem ili cjevovodima,
- > ozljeda uslijed gubitka komprimiranog/izlaznog plina (opekotine).

**Opasnost od ozljeda uslijed pada ili prevrtanja postrojenja!**

Kod rukovanja odnosno transporta postrojenja pridržavajte se važećih propisa zaštite na radu. Pri radu s postrojenjem uvijek koristite odgovarajuća sredstva za osobnu zaštitu na radu. Osigurajte postrojenje od kretanja, prevrtanja odnosno pada tijekom prijevoza. Nemojte se zadržavati ispod obješenog tereta!

**Emisije buke**

Najveće dopuštene vrijednosti akustičkog tlaka odnosno razine akustičke snage mjerene u skladu s određenim standardima za pojedinačna postrojenja navedene su na web stranici www.in-eco.sk. Nakon instalacije postrojenja ukupna razina buke na mjestu rada postrojenja može prekoračiti 85 dB. U takvom slučaju poduzmite slijedeće mjere:

- > označite mjesto rada kao zonu s visokom razinom buke,
- > koristite zaštitu sluha.

3 PRIMJENA

3.1 OPĆENITO

Ovaj napatuk se odnosi na puhalo/vakuumske pumpe s bočnim kanalom INW, jednostupanjske i višestupanjske, s jednofaznim i trofaznim motorom. U napatku su navedena sigurnosna upozorenja, upute za rukovanje i uporabu postrojenja, prijevoz, ugradnju, puštanje u pogon, rad odnosno upotrebu, održavanje, skladištenje i zbrinjavanje dotrajalog postrojenja. Napatuk mora biti na raspolaganju na mjestu upotrebe postrojenja.

Puhala/vakuumske pumpe INW služe za proizvodnju pretlaka/vakuuma. Konkretni tehnički parametri navedeni su na web stranici www.in-eco.sk, a neki parametri su navedeni i na tipskoj pločici postrojenja. Tehnički parametri postrojenja, a posebno najveća dopuštena razlika u tlaku i usisna snaga, koji su navedeni na web stranici www.in-eco.sk i na tipskoj pločici postrojenja, važe pod slijedećim uvjetima (takozvane nazivne nominalne vrijednosti):

- > temperatura okoline: 25°C,
- > temperatura usisanih plinova: 15°C,
- > tlak plina, s puhalom na usisnom grlu i sa vakuumskom pumpom na izlaznom grlu: 1013 mbar-a (abs).

3.2 UVJETI UPOTREBE

Namjena

Puhala/vakuumske pumpe INW služe za zgušnjavanje (komprimiranje) ili odsis (crpljenje) plinova koji nisu eksplozivni, zapaljivi, agresivni i otrovni.

Puhala/vakuumske pumpe INW namijenjena su za kontinuirani rad. Maksimalan broj pokretanja postrojenja/sat: 10.

Puhala/vakuumske pumpe INW smiju se koristiti samo pod uvjetima koji su u skladu s tehničkim parametrima navedenim i na web stranici www.in-eco.sk. Radi se uglavnom o temperaturi okoline i temperaturi usisanog plina, najvećoj dopuštenoj razlici u tlaku i razini električne zaštite.

Smještaj postrojenja

Postrojenje smjestite u prostoriji s dobrim provjetravanjem. Kod upotrebe postrojenja u vanjskoj sredini smjestite postrojenje ispod nadstrešnice radi zaštite od negativnog djelovanja vanjskih prilika (kiša, snijeg, direktne sunčeve zrake i slično).

Spriječite prodor bilo koje tečnosti u unutrašnjost postrojenja. Ako cjevovod na koji je postrojenje priključeno, ulazi u posudu sa tečnošću, puhalo treba biti ugrađeno na mjestu koje se nalazi iznad razine tečnosti. Ukoliko je neophodno da puhalo bude smješteno ispod razine tečnosti, spriječite povrat odnosno usisivanje tečnosti (na primjer instaliranjem sifona na cjevovod, instaliranjem povratne klapne i slično).

Ukoliko se puhalo koristi u sklopu prečistača otpadnih voda (POV), ono treba biti instalirano tako da bude spriječeno usisivanje para iz prečistača otpadnih voda odnosno usisivanja mulja ili muljne pjene.

Puhalo instalirajte u prostorijama dovoljnih dimenzija kako bi bio osiguran prostor za redovno održavanje i eventualne popravke.

Neispravan smještaj ili nestručna instalacija negativno utječu na radni vijek puhalo.

Ventilacija, hlađenje

Za ispravno funkcioniranje puhalo iznimno je važna ispravna ventilacija odnosno hlađenje. Ako je postrojenje instalirano u unutrašnjim prostorima, ostavite oko postrojenja slobodan prostor od najmanje 20 cm, radi prirodnog hlađenja. Kod montaže na zid (vertikalna montaža), postrojenje mora biti instalirano na visini od najmanje 20 cm iznad poda.

Ako je to neophodno (na primjer ako postrojenje koristite u maloj prostoriji ili unutar kabine za zaštitu od buke, osigurajte prinudno provjetravanje (na primjer pomoću ventilatora).

Temperatura i vlažnost zraka (plina)

Puhala/vakuumske pumpe INW namijenjene su za upotrebu u rasponu temperature okoline od najviše -30°C do +40°C. Optimalna radna temperatura okoline je od 0°C do 25°C. Kod upotrebe postrojenja u sredini s temperaturom iznad 25°C neophodno je voditi računa o tome da će maksimalna razlika u tlaku biti niža, i to za oko 10 % kod temperature od 40°C.

Temperatura usisanog plina ne smije biti veća od 40 °C.

Vlažnost usisanog plina ne smije biti veća od 80%.

Nadmorska visina

Što je veća nadmorska visina, to niži je tlak (i gustoća) zraka. Kod upotrebe puhalo na nadmorskoj visini iznad 1 000 m iznad mora, zbog fizikalnih zakona, dolazi do smanjenja snage puhalo/vakuumske pumpe. U takvim slučajevima se posavjetujte s djelatnicima ovlaštenog servisa kompanije IN-ECO.

! Ograničenje !

Puhala/vakuumske pumpe INW ne smiju se koristiti za usisivanje vodene pare, niti za odsis plina ukoliko isti sadrži veću količinu prašine, elektriziranih čestica, celuloze odnosno bilo kakvih čestica većih od 40 µm.

Puhalo (vakuumsku pumpu) INW nemojte koristiti za komprimiranje ili odsis eksplozivnih, zapaljivih, agresivnih odnosno otrovnih gasova.

Puhala/vakuumske pumpe INW nemojte koristiti u prostorima u kojima se mogu nalaziti eksplozivni plinovi.

Puhalo (vakuumsku pumpu) nemojte koristiti za odsis vode odnosno drugih tečnosti. Spriječite prodor bilo kakve tečnosti u unutrašnjost puhala INW.

3.3 TEMPERATURA PLINOVA NA IZLAZU

Kod komprimiranja plinova dolazi do porasta njihove temperature. Porast temperature ovisno o razlici u tlaku je različit ovisno o tipu (modelu) postrojenja. Krivulje ovisnosti temperature plinova o tlaku navedene su na web stranici www.in-eco.sk. Orijentacijske vrijednosti (posebno za puhala i posebno za vakuumske pumpe) navedene su u donjim tablicama:

Tablica 1: Porast temperature ovisno o razlici u tlaku - **puhala** s bočnim kanalom:

Razlika u tlaku	Δp [mbar]	100	200	300	400	500	600	700
Jednostupanjska	ΔT [°C]	15-20	30-55	50-80	70-110	90-100		
Dvojestupanjska	ΔT [°C]	15-20	25-40	40-60	55-100	75-110	80-120	90-120
Visokotlačna	ΔT [°C]	15-20	25-35	35-40	45-55	55-70	65-90	80-115

Tablica 2: Porast temperature ovisno o razlici u tlaku - **vakuumske pumpe** s bočnim kanalom:

Razlika u tlaku	Δp [mbar]	100	200	300	400	500	600	700
Jednostupanjske	ΔT [°C]	15-22	35-60	80-90	90-120			
Dvostupanjski	ΔT [°C]	15-20	35-50	55-85	90-115	90-120		
Visokotlačne	ΔT [°C]	15-20	30-40	45-50	60-80	80-100	95-120	125

UPOZORENJE

Štitite originalnu tipsku pločicu od oštećenja. Na pločici su navedeni važni podaci za ispravno rukovanje, održavanje i servisiranje postrojenja. U slučaju oštećenja ili skidanja tipske pločice s tehničkim podacima korisnik gubi sva prava iz jamstva.

4 INSTALACIJA

4.1 RUKOVANJE, PREMJEŠTANJE, PRIJEVOZ

Kod rukovanja s postrojenjem koristite odgovarajuća sredstva za zaštitu na radu. Postrojenje može imati oštre ivice. Postrojenja težine iznad 30 kg opremljena su ušicom za vješanje (vijak). Za dizanje tereta uvijek koristite odgovarajuća sredstva i mehanizaciju za dizanje (kolotur, dizalica i slično). Kod premještanja odnosno prijevoza provjerite da je postrojenje dobro pričvršćeno kako ne bi moglo doći do njegovog pomaka, prevrtanja ili pada. Greške kod premještanja odnosno prijevoza postrojenja mogu uzrokovati ozbiljne ozljede i materijalne štete.

Nemojte se zadržavati ispod obješenih tereta!

4.2 MONTAŽA

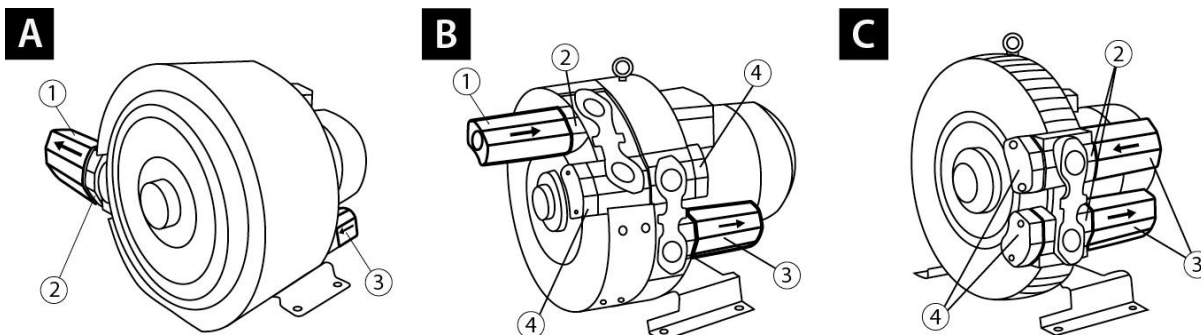
Neki modeli puhala/vakuumskih pumpi INW (2- i 3- stupanjskih) isporučuju se, radi pakiranja, sa demontiranim usisnim/izlaznim grlom sa integriranim prigušivačem buke (u daljem tekstu: grlo). Jednostupanjski modeli puhala/vakuumskih pumpi obično dolaze kompletno montirani.

Slika br.2: Ispravno montirano puhalo/vakuumska pumpa INW

A: 2-stupanjski modeli

B: visokotlačni modeli HP

C: visokotlačni modeli 1-stupanjski HP



1 > Grlo s prigušivačem buke (dolazi demontirano)
2 > Mjesto montaže grla (nezatvoreni otvor)

3 > Grlo s prigušivačem buke montirano od strane proizvođača
4 > Zaporni poklopci (kape)

Razlike: Ovisno o modelu, pored grla može biti demontirana i prirubnica koja se nalazi između kompresijske komore i samog grla. Neki modeli mogu biti opremljeni i priključnim (unutarnjim) navojem na samostalnoj prirubnici koja se zatim montirana slobodni kraj grla.

Montaža grla (važi samo za modele koji dolaze s demontiranim grlom):

Raspakirajte priloženo grlo s brtvilom i vijcima, eventualno s prirubicama. Ako je i prirubnica demontirana, prvo montirajte prirubnicu na otvoreni (bez kape) otvor (2). Na prirubnicu (otvorenu) montirajte demontirano grlo (1) pomoću priloženih vijaka. Za montažu koristite pripadajuća brtvila. Nemojte demontirati grlo montirano od strane proizvođača (3). Nemojte demontirati eventualno zatvorene kape (4). Drugačiji način priključenja ne dolazi u obzir. U slučaju bilo kakvih pitanja slobodno se obratite ovlaštenom servisu IN-ECO.

Grla su zaštićena plastičnim kapama koje sprječavaju prodor stranih predmeta i čestica u unutrašnjost puhala. Kape skinite tek prije priključivanja grla na cjevovod ili crijevo i sačuvajte ih za kasniju upotrebu, na primjer kod održavanja postrojenja. Grla imaju unutrašnji navoj čije su dimenzije navedene na web stranici www.in-eco.sk.

4.3 INSTALACIJA

Mehanička instalacija

Postrojenje postavite na čvrstu podlogu ili čvrstu temeljnu ploču. Postrojenje može biti instalirano vertikalno ili horizontalno (u smislu položaja nožice). Za pričvršćenje postrojenja na temeljnu ploču koristite spojni materijal dovoljne čvrstoće i osigurajte ga protiv olabavljenja. Ušicu za vješanje možete demontirati nakon instalacije.

Električna instalacija

Radove na električnom postrojenju smije izvoditi isključivo stručno osposobljeni električar koji je dužan pridržavati se svih važećih tehničkih standarda.

Puhalo/vakuumsku pumpu INW priključite na izvor napona prema specifikaciji date u kataloškim listovima koje možete naći i na web stranici www.in-eco.sk. Postrojenje sa isporučuje bez žica za priključenje. Za instalaciju koristite vodiče ispravnog presjeka prema električnoj specifikaciji za konkretno puhalo/vakuumsku pumpu navedenoj u kataloškim listovima na web stranici www.in-eco.sk. Strujne sheme su navedene na poklopcu (kućištu) priključnog ormarića. Posebno pazite na priključenje vodiča za uzemljenje. Posebnu pozornost posvetite zaštiti od kratkog spoja i zaštiti od preopterećenja postrojenja. Za zaštitu motora od preopterećenja instalirajte zaštitnu sklopku motora (osigurač motora). Sklopku podesite na nazivnu struju navedenu na tipskoj pločici postrojenja. Preporučljivo je koristiti osigurače motora koji isključuju motor s određenim vremenskim kašnjenjem, s obzirom na mogućnost kratkotrajnog generiranja nadnapona. Kod hladnog starta preko postrojenja može prolaziti struja veća od nazivne struje.

Prije trajnog priključivanja postrojenja, provjerite da su ispravno priključeni električni vodiči:

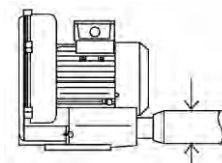
Uključite postrojenje na kratko vrijeme i provjerite smjer vrtnje rotora prema smjeru strelica navedenih na kućištu ventilatora motora. Prema potrebi promijenite električne kablove (u slučaju da smjer vrtnje rotora ne

odgovara smjeru strelice na kućištu (poklopcu) ventilatora motora). Stvarni smjer vrtnje rotora možete provjeriti vizualno prilikom njegovog zaustavljanja (pogledom na ventilator motora preko zaštitne rešetke).

Cjevovod

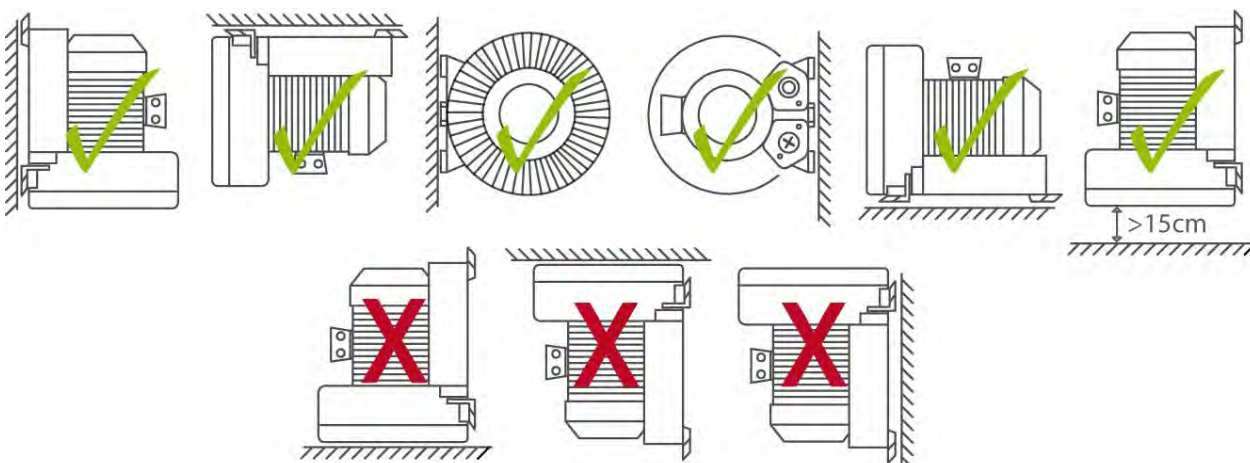
Koristite priključni cjevovod čiji je unutrašnji presjek (svjetla širina) najmanje 1,5x veći od unutrašnjeg presjeka (svijetle širine) izlaznog grla puhalo. U slučaju preuskog ili predugog cjevovoda dolazi do srazmjernog povećanja tlaka (gubitak tlaka). To uzrokuje veće opterećenje izvora plina (zraka) te porast potrošnje energije.

Odaberite materijal cjevovoda koji je otporan na temperaturu plina na koju može biti cjevovod zagrijan uslijed komprimiranja plina. U nekim slučajevima razlika temperature plina (zraka) može biti veća od 100°C (dio 3.3 Temperatura izlaznih plinova).



Slika br. 3: Cjevovod

Mogućnosti instalacije



5 RAD POSTROJENJA

5.1 PUŠTANJE U RAD

Prije puštanja u rad provjerite:

- > da je puhalo potpuno i ispravno montirano,
- > električni priključak postrojenja,
- > nepropusnost svih priključenih cjevovoda i crijeva,
- > da su otvorene eventualne zaporne armature na usisnom ili izlaznom cjevovodu,
- > ispravan smjer strujanja plina, odnosno smjer vrtnje rotora.

Smjer strujanja zraka označen je na usisnom odnosno izlaznom grlu.

5.2 RAD POSTROJENJA

Puhala/vakuumske pumpe INW su konstruirane za kontinuirani rad. Pridržavajte se uvjeta i uputa za upotrebu postrojenja navedenih u ovom naputku, dio 2 **Chyba! Nenašiel sa žiaden zdroj odkazov.**, a posebno u vezi temperature okoline i temperature usisanog plina. U slučaju rada postrojenja u nekontinuiranom režimu nemojte ni u kom slučaju prekoračiti maksimalan broj pokretanja postrojenja/sat (10) koji je određen od strane proizvođača.

Spriječite prodor bilo kakvih tečnosti ili krutih čestica u unutrašnjost postrojenja. Koristite zračni filter s propusnošću ispod 40 µm.

Maksimalna razlika u tlaku unutar sistema koja dolazi u obzir, ne smije biti veća od maksimalne dozvoljene razlike u tlaku puhalo koja je navedena u kataloškom listu na web stranici www.in-eco.sk odnosno na tipskoj pločici puhalo. U protivnom može doći do oštećenja postrojenja uslijed preopterećenja. Radni tlak unutar

sistema trebao bi biti najmanje za 10 % niži od najvećeg dopuštenog radnog tlaka navedenog na tipskoj pločici ili u kataloškom listu postrojenja.

6 ODRŽAVANJE

6.1 PREGLEDI

Postrojenje i povezani cjevovod, razvod zraka (plina) moraju biti podložni redovitim tehničkim pregledima. Prilikom tehničkih pregleda posebnu pozornost posvetite temperaturi postrojenja i temperaturi usisanog zraka kao i onečišćenju zračnog filtra (filtarskog uložka). Provjerite eventualne taloge prašine. Uklonite prašinu koja ograničava provjetranje i hlađenje.

Električna postrojenja moraju biti podložna redovitim tehničkim pregledima od strane stručno osposobljenog djelatnika, i to najmanje u vremenskim intervalima utvrđenim odgovarajućim standardom.

U slučaju neuobičajenih zvukova tijekom rada ili neuobičajenog rada puhalo, odspojite postrojenje od izvora napajanja i provjerite njegovo stanje. Eventualni popravak povjerite ovlaštenom servisu IN-ECO.

6.2 ODRŽAVANJE

Prije izvođenja radova na održavanju odspojite postrojenje od izvora napona kako biste spriječili ozljede uslijed strujnog udara. Prije izvođenja radova na održavanju obavezno pričekajte dok se postrojenje ne ohladi (nemojte postrojenje dirati dok je zagrijano na radnu temperaturu).

Redovito provjeravajte slijedeće dijelove (prema potrebi ih zamijenite novim):

- > zračni filter (u vremenskim intervalima određenim od strane dobavljača)
- > ležajevi* postrojenja.

*) minimalni radni vijek ležajeva je 15 000 radnih sati (pod uvjetom poštivanja uputa za upotrebu). Zamjenu ležajeva povjerite ovlaštenom servisu IN-ECO. Zapisnik o izvršenoj zamjeni ležajeva čuvajte za eventualnu potrebu u budućnosti.

Kod odspajanja postrojenja od cjevovoda zatvorite usisno/ izlazno grlo plastičnom kapom koja dolazi s postrojenjem, ili na drugi odgovarajući način. Tijekom izvođenja radova na održavanju spriječite prodor bilo kakvih predmeta i nečistoće u unutrašnjost puhalo ili cjevovoda.

Prije puštanja postrojenja u rad nakon radova na održavanju ili eventualnog popravka, postupajte prema uputama navedenim u poglavlju **Chyba! Nenašiel sa žiaden zdroj odkazov. Chyba! Nenašiel sa žiaden zdroj odkazov..**

6.3 SKLADIŠTENJE

Puhala čuvajte u suhim prostorijama s normalnim postotkom vlage u zraku. Kod relativne vlažnosti zraka od 80% (ili više) čuvajte puhala u zatvorenoj ambalaži, zajedno sa sredstvom za sušenje zraka).

7 SERVISIRANJE

Popravke tijekom garantnog roka smije izvoditi isključivo ovlašteni servis IN-ECO. U slučaju bilo kakvih zahvata na postrojenju tijekom garantnog roka (osim propisanog održavanja) vlasnik gubi sva prava iz jamstva.

Popravke puhalo nakon isteka garantnog roka povjerite ovlaštenom servisu IN-ECO.

8 PRIBOR

Za puhala / vakuumske pumpe s bočnim kanalom INW koristite samo originalni pribor. Vežano za specifikacije i isporuke pribora (na primjer: zračni filter, sigurnosni ventil, manometar, povratna klapna, mjerilo protoka) obratite ovlaštenom servisu IN-ECO.

8.1 ZRAČNI FILTER

Radi zaštite puhala od prodora krutih čestica, prašine, celuloze itd. zračni filter mora biti instaliran što je moguće najbliže usisnom grlu. Nemojte ni u kom slučaju uključivati postrojenje bez zračnog filtra. Propusnost filtra čestica ne smije biti veća od 40 µm. Koristite filter dovoljnog kapaciteta radi optimiziranja gubitka tlaka.

Originalni zračni filter

Zračni filter (filtarski uložak) mora biti očišćen najkasnije nakon 250 radnih sati, i zamijenjen novim nakon 3 000 radnih sati. Filtarske uloške isporučuje ovlašten servis IN-ECO.

Demontaža:

- filter puhala / odvijte krilatu maticu. Skinite zaštitni poklopac filtra i izvadite filtarski uložak.
- filter vakuumske pumpe/ otkopčajte kopče poklopca filtra. Skinite zaštitni poklopac filtra i izvadite filtarski uložak.

Filtarski uložak očistite (propuhivanjem, kucanjem), prema potrebi ga zamijenite novim.

Montažu izvršite u obrnutom redoslijedu.

Ovisno o stupnju onečišćenja fluida neophodno je skratiti vremenske intervale čišćenja odnosno zamjene filtarskog uložka. Nedovoljno održavanje zračnog filtra smanjuje snagu postrojenja i istovremeno skraćuje njegov radni vijek.

8.2 SIGURNOSNI VENTIL

Radi zaštite postrojenja od preopterećenja i skraćenja njegovog radnog vijeka, instalirajte sigurnosni ventil. Sigurnosni ventil mora biti podešen na maksimalni radni tlak. Zahvaljujući ovom ventilu postrojenje će biti zaštićeno od preopterećenja. (maksimalni radni tlak je obično za 7-15% niži od najvećeg dozvoljenog radnog tlaka navedenog na tipskoj pločici)

8.3 MANOMETAR

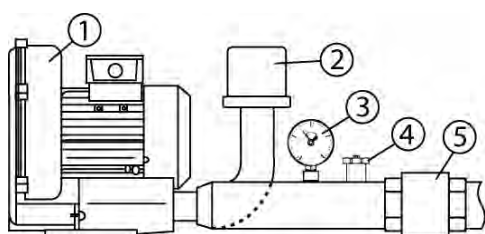
Radi osnovnog dijagnosticiranja i praćenja tlaka u zračnom sustavu instalirajte mjerilo tlaka (manometar).

8.4 POVRATNA KLAPNA

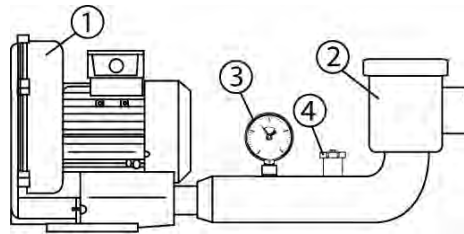
Radi povećane zaštite postrojenja od povrata tečnosti (usisivanjem) u postrojenje, preporučljivo je instalirati povratnu klapnu.

PREPORUČENA INSTALACIJA PUHALA/VAKUUMSKE PUMPE INW S PRIBOROM:

Shema preporučene instalacije (jednostupanjskog) puhala/vakuumske pumpe INW s priborom prikazana je na slikama:



- 1 Puhalo/vakuumska pumpa
- 2 Zračni filter
- 3 Manometar
- 4 Sigurnosni ventil
- 5 Povratna klapna



Slika br. 4: Puhalo s priborom

Slika br. 5: Vakuumska pumpa s priborom

9 ZBRINJAVANJE OTPADA

Kod zbrinjavanja otpada neophodno je postupati u skladu s važećim zakonskim propisima za postupanje s otpadima.



10 Jamstvo

Pod uvjetom poštivanja uvjeta jamstva, kompanija IN-ECO pruža 2 godine jamstva za puhalo Alita.

Uvjeti jamstva

- > Postrojenje mora biti korišteno u skladu s ovim naputkom.
- > Popravke unutar jamstvenog roka smije izvoditi isključivo ovlašteni servis IN-ECO.
- > U slučaju bilo kakvih zahvata na postrojenju tijekom garantnog roka (osim propisanog održavanja) vlasnik gubi sva prava iz jamstva.

U slučaju reklamacije puhalo neophodno je dostaviti, zajedno s puhalom, slijedeće dokumente:

1. dokaz o kupnji (jamstveni list),
2. opis upotrebe puhalo i nastalog problema,
3. podatke za kontakt: adresa, broj telefona, e-mail i slično.

Puhalo koje je predmet reklamacije odnosno popravka mora biti dostavljeno u čistom stanju.

Troškove prijevoza puhalo u ovlašteni servis IN-ECO i natrag snosi kupac.

Jamstvo prestaje:

- > u slučaju da nisu poštivane upute za instalaciju i upotrebu puhalo,
- > u slučaju nepoštivanja propisanog održavanja,
- > u slučaju nepoštivanja uvjeta jamstva.

ZAHVALA

Zahvaljujemo Vam se na kupnji postrojenja tipa INW. Uvjereni smo da ćete biti zadovoljni našim proizvodom. U slučaju bilo kakvih pitanja slobodno nam se obratite.