

ALITA

membranska puhala

NAPUTAK ZA UPOTREBU

(verzija 2012.03)

Zahvaljujemo Vam se na kupnji membranskog puhala Alita.
Prije puštanja postrojenja u rad pažljivo proučite ovaj Naputak.

Ovaj Naputak se odnosi na modele: AL-6A, AL-6SA*, AL-15A, AL-15SA*, AL-20, AL-30,
AL-40, AL-50, AL-60, AL-80, AL-100, AL-120, AL-150, AL-200, AL-250, AL-300, AL-400, AL-500W.



Puhala – vakuumske pumpe Alita udovoljavaju zahtjevima Smjernice 2002/95/EZ Europskog parlamenta i Vijeća Europe iz dana 27. siječnja 2003. o ograničenju upotrebe nekih opasnih tvari u električnim i elektronskim postrojenjima.



CE Puhala – vakuumske pumpe Alita ispunjavaju zahtjeve smjernice Europske zajednice za strojeve i postrojenja (CE).




SADRŽAJ

ALITA.....	1
Naputak za upotrebu.....	1
SADRŽAJ.....	1
SADRŽAJ.....	2
1 Definicije.....	3
1.1 Općenito.....	3
2 Sigurnost.....	3
3 Primjena.....	4
3.1 Općenito.....	4
3.2 Uvjeti upotrebe.....	4
4 Instalacija.....	6
4.1 Instalacija.....	6
5 Rad postrojenja.....	6
5.1 Puštanje u rad.....	6
5.2 Rad postrojenja.....	6
6 Pregledi i održavanje.....	7
6.1 Pregledi.....	7
6.2 Održavanje.....	7
6.3 Skladištenje.....	7
7 Servisiranje.....	7
7.1 Montažna shema puhala.....	8
8 Rezervni dijelovi i pribor.....	10
8.1 Zračni filter.....	10
8.2 Manometar.....	10
9 Zbrinjavanje otpada.....	10
10 Jamstvo.....	11

1 DEFINICIJE

1.1 OPĆENITO

Naputak

Ovaj naputak za upotrebu je zaštićen pravom intelektualne svojine odnosno autorskim pravom kompanije IN-ECO, spol. s r.o. Više informacija o kompaniji i njenim proizvodima ćete naći na web stranici www.in-eco.sk.

Puhalo

Pojam puhalo u ovom naputku označava membranska puhalo, koje se ponekad naziva i zračna linearna pumpa, Alita. Neki modeli se mogu koristiti (prma potrebi) kao puhalo i kao vakuumska pumpa.

Plin (zrak)

U ovom naputku, pojam plin podrazumijeva zrak, čisti plin, smjesu zraka i plina ili smjesu plinova. U istom smislu se u ovom naputku koristi i pojam zrak.

Autorizirani servis IN-ECO

Pojam autorizirani servis IN-ECO, u ovom naputku, podrazumijeva servisni centar kompanije IN-ECO, spol. s r. o. Za više detaljnijih informacija posjetite web stranicu (podaci za kontakt) www.in-eco.sk.

2 SIGURNOST

Sa pualom smiju raditi samo osobe koje su dobro upoznate s ovim naputkom i odgovarajućim propisima zaštite na radu.



Nestručno rukovanje s pualom – električnim postrojenjem može uzrokovati teške ozljede a čak i smrt!

Prije početka rada odnosno prije bilo kakvog rukovanja s pualom pažljivo proučite ovaj naputak za upotrebu. Sve osobe koje rade s ovim postrojenjem moraju shvatiti sve navedene upute. Pridržavajte se svih uputa navedenih u ovom Naputku i smjestite ga na vidljivom i dostupnom mjestu u blizini puala. Kod instalacije i upotrebe puala obavezno se pridržavajte svih propisa zaštite na radu.

Puhalo priključite u električnu mrežu s naponom od 220 – 240 V / 50 Hz (60 Hz).



Opasnost od ozljeda uslijed strujnog udara!

Prije izvođenja bilo kakvih radova na održavanju odnosno prije bilo kakvih popravaka postrojenja odspojite puhalo od električne mreže kako biste spriječili opasnost od ozljeda uslijed strujnog udara!

Mrežni kabel

Mrežni kabel ni u kom slučaju ne smije biti smješten u blizini niti smije doći u dodir s vrućim dijelovima postrojenja ili drugim izvorima topline. Kabel ni u kom slučaju ne smije doći u dodir s oštrim rubovima i ivicama odnosno kutovima. Mrežni kabel nemojte lomiti niti savijati.

Produžni kablovi

Pri radu s pualom koristite isključivo trožilne produžne kablove s utikačem s tri nožice s uzemljenjem i utičnicu s tri otvora za priključenje utikača postrojenja. Provjerite da produžni kabel nije oštećen. Ukoliko koristite produžni kabel, provjerite da kabel odgovara struji za napajanje puala. U slučaju upotrebe neispravnog kabla može doći do pada napona, nestanka električne struje (prekida) i opasnog pregrijavanja postrojenja.

**Opasnost od ozljeda uslijed dodira s vrućom površinom postrojenja i vrućeg radnog fluida!**

Puhalo je tijekom rada zagrijano na visoku temperaturu. Nemojte ni u kom slučaju dirati površinu postrojenja (tijekom rada) kako ne bi došlo do opekotina. Površina puhala može biti zagrijana na čak 70°C (dno puhala s prigušivačem vibracija i udara, kod temperature okoline oko 25°C). Nakon stavljanja puhala van rada pričekajte dok se postrojenje ne ohladi. Ako je to potrebno, koristite odgovarajuću zaštitu od nenamjernog dodira površine zagrijanog postrojenja. Komprimirani medij može biti zagrijan na visoku temperaturu!

Pri radu spriječite:

- > Izravni dodir s vrućim postrojenjem ili cjevovodom

**Visoka razina buke ili neuobičajeni rad puhala!**

U slučaju neuobičajenih zvukova ili neuobičajenog rada puhala odspojite puhalo od električne mreže, provjerite njegovo stanje (stanje membrane), eventualno se obratite ovlaštenom servisu kompanije IN-ECO.

Razina buke

Maksimalne razine akustičkog tlaka odnosno razine akustičke snage mjerene u skladu s odgovarajućim tehničkim standardom za pojedinačne modele navedene su na web stranici www.in-eco.sk.

3 PRIMJENA

3.1 OPĆENITO

Ovaj naputak se odnosi na membranska puhala Alita. Naputak se istovremeno odnosi i na modele AL-6A, AL-6SA*, AL-15A, AL-15SA*, AL-20, AL-30, AL-40, AL-50, AL-60, AL-80, AL-100, AL-120, AL-150, AL-200, AL-250, AL-300, AL-400, AL-500W. Eventualne razlike u konstrukciji ili uputama su označene. *) Modeli AL-6SA i AL-15SA mogu se prema potrebi koristiti kao puhalo i kao vakuumske pumpe. Naputak mora biti na raspolaganju na mjestu upotrebe postrojenja.

3.2 UVJETI UPOTREBE

Namjena postrojenja

Puhala Alita služe za stvaranje pretlaka te kao izvor komprimiranog plina (zraka). Puhala služe za komprimiranje ili odsis neeksplozivnih, nezapaljivih, neagresivnih i neotrovnih plinova. Tehnički parametri postrojenja navedeni su na tipskoj pločici postrojenja te na web stranici www.in-eco.sk. Puhala ispunjavaju zahtjeve za kontinuirani rad. U slučaju isprekidanog rada najveći dozvoljeni broj pokretanja puhala/sat je: 10.

Najveći dopušteni radni tlak pojedinačnih modela puhala:

AL-6A, AL-6SA, AL-15A, AL-15SA, AL-20A.....	100 mbar-a
AL-30, AL-40.....	150 mbar-a
AL-60, AL-80.....	220 mbar-a
AL-100, AL-120, AL-150, AL-200, AL-250, AL-300, AL-400, AL-500W.....	260 mbar-a

Kod upotrebe puhala neophodno je pridržavati se ograničenja u pogledu najvećeg dopuštenog radnog tlaka. U slučaju prekoračenja najvećeg dopuštenog radnog tlaka može doći do oštećenja ili čak i uništenja puhala. U slučaju šteta nastalih iz gore navedenih razloga odnosno zbog nepoštivanja najvećeg dopuštenog radnog tlaka korisnik postrojenja gubi sva prava iz jamstva i pravo na popravak postrojenja u garantnom roku. Pri radu s puhalom posvetite pozornost radnim krivuljama (kapacitet) navedenim u kataloškim listovima na web stranici www.in-eco.sk.

Ako postoji opasnost da će pri radu puhala doći do prekoračenja najvećeg dozvoljenog radnog tlaka, instalirajte sigurnosni ventil za zaštitu puhala od preopterećenja. Preporučljivo je koristiti manometar (mjerilo tlaka) za provjeru radnog tlaka.

Smještaj postrojenja

Puhalo je namijenjeno za upotrebu u unutrašnjoj sredini. Postrojenje instalirajte u vodoravnom položaju u prostoriji s odgovarajućim provjetranjem, na mjestu zaštićenom od vibracija. Ako je to neophodno, instalirajte odgovarajuću opremu za zaštitu od vibracija. Puhalo štiti od negativnog djelovanja vanjskih prilika (kiša, snijeg, direktne sunčeve zrake i slično).

Spriječite prodor bilo kakvih tečnosti u unutrašnjost postrojenja. Ukoliko cjevovod na koji je postrojenje priključeno, ulazi u posudu sa tečnošću, puhalo treba biti ugrađeno na mjestu koje se nalazi iznad razine tečnosti. Ukoliko je neophodno da puhalo bude smješteno ispod razine tečnosti, spriječite povrat odnosno usisivanje tečnosti (na primjer instaliranjem sifona na cjevovod, instaliranjem povratne klapne i slično).

Ukoliko se puhalo koristi u sklopu prečištača otpadnih voda (POV), ono mora biti instalirano tako da bude spriječeno usisivanje para iz prečištača otpadnih voda odnosno usisivanja mulja ili muljne pjene.

Puhalo mora biti instalirano u prostorijama dovoljnih dimenzija kako bi bio osiguran prostor za redovito održavanje.

Neispravan smještaj ili nestručna instalacija negativno utječu na radni vijek puhala.

UPOZORENJE: U slučaju upotrebe puhala suprotno navedenim uputama za upotrebu, korisnik postrojenja gubi sva prava iz jamstva.

Ventilacija, hlađenje

Za ispravno funkcioniranje puhala iznimno je važna ispravna ventilacija odnosno hlađenje. Postrojenje instalirajte na mjestu s odgovarajućom zamjenom zraka (provjetranjem). Ispravno provjetranje smanjuje radnu temperaturu, sprječava pregrijavanje i samim time i oštećenje puhala. U slučaju upotrebe puhala u zatvorenom prostoru osigurajte najmanje dva otvora za provjetranje prostorije, s veličinom otvora od najmanje 1 dm². Dva otvora su neophodna za pouzdano provjetranje odnosno hlađenje puhala. Ukoliko se puhalo koristi u veoma malom prostoru, osigurajte odgovarajuću prinudnu ventilaciju (na primjer ugradnjom ventilatora) kako ne bi dolazilo do pregrijavanja puhala koje skraćuje njegov radni vijek, a može dovesti i do uništenja postrojenja.

Ograničenja

Nemojte koristiti puhalo ukoliko okolni zrak sadrži vodenu paru (ako je vlažnost zraka veća od 80%), veliku količinu prašine, elektrizirane čestice, celulozu, ako sadrži kiseline, alkalne, korozivne ili agresivne tvari. Puhalo se ne smije koristiti u prostorima u kojima se mogu nalaziti eksplozivni plinovi.

Puhalo (vakuumsku pumpu) nemojte koristiti za komprimiranje ili odsis eksplozivnih, zapaljivih, agresivnih odnosno otrovnih gasova.

Puhalo (vakuumsku pumpu) nemojte koristiti za odsis vode odnosno drugih tečnosti. Spriječite prodor bilo kakvih tečnosti u unutrašnjost puhala.

Temperatura i vlažnost zraka (plina)

Puhalo je namijenjeno za rad u rasponu temperature okoline (*maksimalno*) -10 °C do 40 °C. Optimalna temperatura okoline je od 10 °C do 25 °C. U slučaju upotrebe puhala pri temperaturama izvan ovog raspona može doći do ispada i znatnog skraćanja njegovog radnog vijeka.

Temperatura usisanog plina ne smije biti veća od 40 °C.

Vlažnost usisanog plina ne smije biti veća od 80%.

Nadmorska visina

Kod upotrebe puhala na nadmorskoj visini iznad 1 000 m iznad mora, zbog fizikalnih zakona, dolazi do smanjenja snage puhala/vakuumske pumpe. U takvim slučajevima se posavjetujte s djelatnicima ovlaštenog servisa kompanije IN-ECO.

UPOZORENJE

Puhala Alita koristite samo pod uvjetima u skladu s parametrima navedenim u ovom naputku i na web stranici www.in-eco.sk. Radi se posebno o temperaturi okoline i temperaturi usisanog plina, najvećoj dopuštenoj razlici u tlaku i stupnju električne zaštite.

Štitite originalnu tipsku pločicu od oštećenja. U slučaju oštećenja ili skidanja tipske pločice s tehničkim podacima korisnik gubi sva prava iz jamstva.

Štete nastale uslijed nepoštivanja ovih uvjeta upotrebe ne mogu biti predmet reklamacije i popravka unutar garantnog roka.

4 INSTALACIJA

4.1 INSTALACIJA

Ako je to neophodno, instalirajte odgovarajuću opremu za zaštitu od vibracija. Puhalo štitite od negativnog djelovanja vanjskih prilika (kiša, snijeg, direktne sunčeve zrake i slično).

Puhalo je namijenjeno za priključenje na električnu mrežu s naponom od 220 – 240 V / 50 Hz (60 Hz). Stupanj električne zaštite naveden je na tipskoj pločici postrojenja (IP 54).

Postrojenje instalirajte u vodoravnom položaju u prostoriji s odgovarajućim provjetravanjem, na mjestu zaštićenom od vibracija.

Mrežni kabel ni u kom slučaju ne smije biti smješten u blizini niti smije doći u dodir s vrućim dijelovima postrojenja ili drugim izvorima topline. Kabel ni u kom slučaju ne smije doći u dodir s oštrim rubovima i ivicama odnosno kutovima. Mrežni kabel nemojte lomiti niti savijati.

Puhalo priključite na cjevovod čiji je unutrašnji presjek (svjetla širina) najmanje 1,5x veći od unutrašnjeg presjeka (svjetle širine) izlaznog grla puhala. U slučaju preuskog ili predugog cjevovoda dolazi do srazmjernog povećanja tlaka (gubitak tlaka). To uzrokuje veće opterećenje puhala.

5 RAD POSTROJENJA

5.1 PUŠTANJE U RAD

Prije puštanja postrojenja u rad provjerite slijedeće:

- > nepropusnost svih priključenih cjevovoda odnosno crijeva,
- > provjerite da su otvorene eventualne zaporne armature na potisnom cjevovodu.

5.2 RAD POSTROJENJA

Puhala Alita konstruirana su za kontinuirani rad. Pridržavajte se uvjeta i uputa za upotrebu postrojenja navedenih u ovom naputku, dio 2 **Chyba! Nenašiel sa žiaden zdroj odkazov.**, a posebno u vezi temperature okoline i temperature usisanog plina. Puhalo koristite isključivo unutar navedenog raspona tlaka, vidi poglavlje 3.2 Uvjeti upotrebe.

U slučaju rada postrojenja u nekontinuiranom režimu nemojte ni u kom slučaju prekoračiti maksimalan broj pokretanja postrojenja/sat (10) koji je određen od strane proizvođača.

Spriječite prodor bilo kakvih tečnosti ili krutih čestica u unutrašnjost puhala.

Radi ispravnog rada puhala unutar utvrđenog raspona tlaka pridržavajte se krivulje snage navedene u kataloškom listu na web stranici www.in-eco.sk. Maksimalna razlika u tlaku unutar sistema koja dolazi u obzir, ne smije biti veća od maksimalne dozvoljene razlike u tlaku puhala koja je navedena u kataloškom listu na web stranici www.in-eco.sk odnosno na tipskoj pločici puhala. U protivnom može doći do njegovog oštećenja.

6 PREGLEDI I ODRŽAVANJE

6.1 PREGLEDI

Puhalo i povezani cjevovod, razvod zraka (plina) moraju biti podložni redovitim tehničkim pregledima. Prilikom tehničkih pregleda posebnu pozornost posvetite temperaturi postrojenja i temperaturi usisanog zraka kao i onečišćenju zračnog filtra (filtarskog uložka). Provjerite eventualne taloge prašine. Uklonite prašinu koja ograničava provjetranje i hlađenje.

U slučaju neuobičajenih zvukova odnosno neuobičajenog rada puhala, odspojite postrojenje od izvora napajanja i provjerite njegovo stanje. Eventualni popravak povjerite ovlaštenom servisu IN-ECO.

6.2 ODRŽAVANJE

Prije izvođenja radova na održavanju odspojite postrojenje od izvora napona kako biste spriječili ozljede uslijed strujnog udara. Prije izvođenja radova na održavanju obavezno pričekajte dok se postrojenje ne ohladi (nemojte postrojenje dirati dok je zagrijano na radnu temperaturu). U vezi održavanja posvetite pažnju montažnoj shemi puhala 7.1 Montažna shema puhala.

Redovito provjeravajte slijedeće dijelove (prema potrebi ih zamijenite novim):

- > zračni filter (filtarski uložak),
- > membrane (servisni set).

Zamjena zračnog filtra

Zračni filter (filtarski uložak) ispod poklopca filtra čistite najmanje u intervalima od 2 mjeseca. Nakon svakih 6 mjeseci preporučljivo je zamijeniti filtarski uložak i brtvilo. U vezi isporuke rezervnih dijelova obratite se Vašem dobavljaču puhala ili ovlaštenom servisu IN-ECO.

Demontaža zračnog filtra:

1. odvijte vijak na poklopcu filtra i skinite poklopac,
2. izvadite filter i provjerite njegovo onečišćenje i stanje brtvila,
3. zamijenite odnosno „operite“ filter.

Pranje filtra: lagano ga operite u mlakoj vodi s dodatkom sapuna, i dobro ga isperite. Prije ponovne ugradnje pričekajte dok se filter potpuno ne osuši!

Kod zamjene filtra zamijenite i brtvilo zračnog filtra. Staro brtvilo skinite sa štapića i oprezno namjestite novo brtvilo.

Ugradnja zračnog filtra: novi ili očišćeni filter ubacite u okvir u gornjem poklopcu puhala. Navijte poklopac filtra. Kod modela puhala sa zaobljenim poklopcem orijentacija poklopca je označena utorom u metalnom dijelu gornjeg poklopca i perom u (plastičnom) poklopcu filtra.

Zamjena membrana

Membrane su sastavni dijelovi puhala koji su podložni habanju – habanje ovih dijelova nije pokriveno jamstvom. Redovite zamjene membrana (2 kom.) odnosno cijelog seta rezervnih membrana (2 membrane i 2 kape membrana) smatraju se standardnim održavanjem puhala. Interval zamjene membrana je 2 godine rada. Zamjenu membrana povjerite ovlaštenom servisu IN-ECO. Nepoštivanjem intervala zamjene membrana korisnik gubi sva prava iz jamstva. Štete nastale uslijed nepoštivanja ovih uvjeta upotrebe ne mogu biti predmet reklamacije i popravka unutar garantnog roka.

6.3 SKLADIŠTENJE

Puhala čuvajte u suhim prostorijama s normalnim postotkom vlage u zraku. Kod relativne vlažnosti zraka od 80% (ili više) čuvajte puhala u zatvorenoj ambalaži, zajedno sa sredstvom za sušenje zraka).

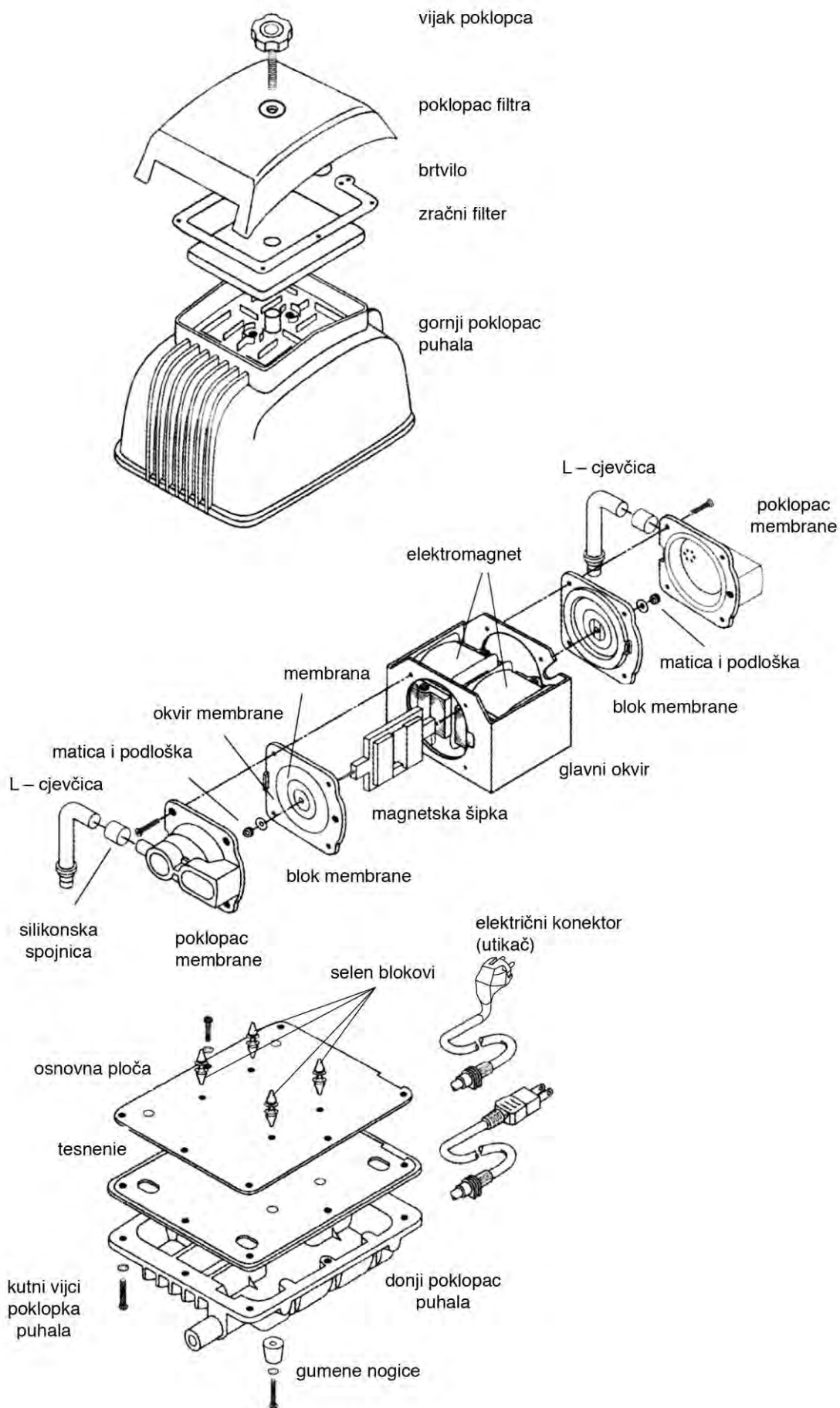
7 SERVISIRANJE

Popravke tijekom garantnog roka smije izvoditi isključivo ovlašteni servis IN-ECO. U slučaju bilo kakvih zahvata na postrojenju tijekom garantnog roka (osim propisanog održavanja) vlasnik gubi sva prava iz jamstva.

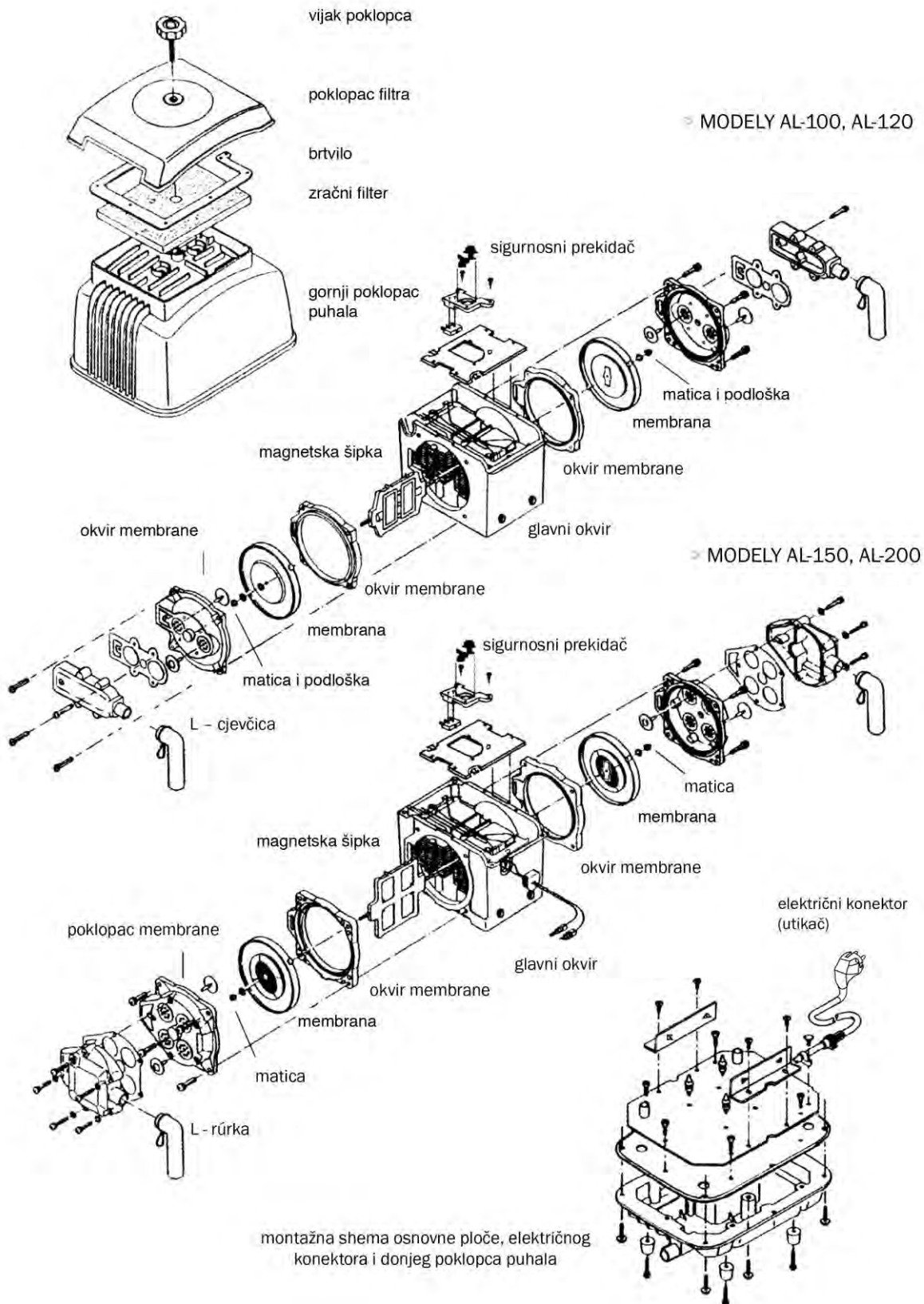
Popravke puhala nakon isteka garantnog roka povjerite ovlaštenom servisu IN-ECO.

7.1 MONTAŽNA SHEMA PUHALA

Modeli: Alita AL-40, AL-60, AL-80



Modeli: Alita AL-100, AL-120, AL-150, AL-200



8 REZERVNI DIJELOVI I PRIBOR

Vezano za specifikacije i isporuku rezervnih dijelova obratite se ovlaštenom servisu IN-ECO.

8.1 ZRAČNI FILTER

Radi zaštite puhala od prodora krutih čestica, prašine, celuloze itd. postrojenje mora biti podložno tehničkim pregledima, uz redovito čišćenje i zamjene zračnog filtra. Nemojte ni u kom slučaju uključivati postrojenje bez zračnog filtra.

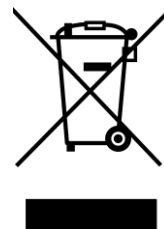
Zračni filter (filtarski uložak) ispod poklopca filtra čistite najmanje u intervalu od 2 mjeseca. Nakon svakih 6 mjeseci preporučljivo je zamijeniti filtarski uložak i brtvilo. U vezi isporuke rezervnih dijelova obratite se dobavljaču puhala ili ovlaštenom servisu IN-ECO.

8.2 MANOMETAR

Radi osnovnog dijagnosticiranja i praćenja tlaka u zračnom sustavu instalirajte mjerilo tlaka (manometar).

9 ZBRINJAVANJE OTPADA

Kod zbrinjavanja otpada neophodno je postupati u skladu s važećim zakonskim propisima za postupanje s otpadima.



10 JAMSTVO

Pod uvjetom poštivanja uvjeta jamstva, kompanija IN-ECO pruža 2 godine jamstva za puhalo Alita.

Uvjeti jamstva

- > Postrojenje mora biti korišteno u skladu s ovim Naputkom.
- > Popravke unutar jamstvenog roka smije izvoditi isključivo ovlašteni servis IN-ECO.
- > U slučaju bilo kakvih zahvata na postrojenju tijekom garantnog roka (osim propisanog održavanja) vlasnik gubi sva prava iz jamstva.

U slučaju reklamacije puhalo neophodno je dostaviti, zajedno s puhalom, slijedeće dokumente:

1. dokaz o kupnji (jamstveni list),
2. opis načina upotrebe puhalo i nastalog problema,
3. podatke za kontakt: adresa, broj telefona, e-mail i slično.

Puhalo koje je predmet reklamacije odnosno popravka mora biti dostavljeno u čistom stanju.

Troškove prijevoza puhalo u ovlašteni servis IN-ECO i natrag snosi kupac.

Jamstvo prestaje:

- > u slučaju da nisu poštivane upute za instalaciju i upotrebu puhalo,
- > u slučaju nepoštivanja propisanog održavanja,
- > u slučaju nepoštivanja uvjeta jamstva.

ZAHVALA

Zahvaljujemo Vam se na kupnji puhalo Alita. Uvjereni smo da ćete biti zadovoljni našim proizvodom. U slučaju bilo kakvih pitanja slobodno nam se obratite.

ZAPISNIK O IZVRŠENIM PREGLEDIMA I ZAMJENAMA ZRAČNOG FILTRA

Datum puštanja puhala u rad:	
------------------------------	--

Naredni pregled filtra (2 mjeseca nakon posljednjeg pregleda)	Izvršeno		
	Datum	Pranje	Zamjena